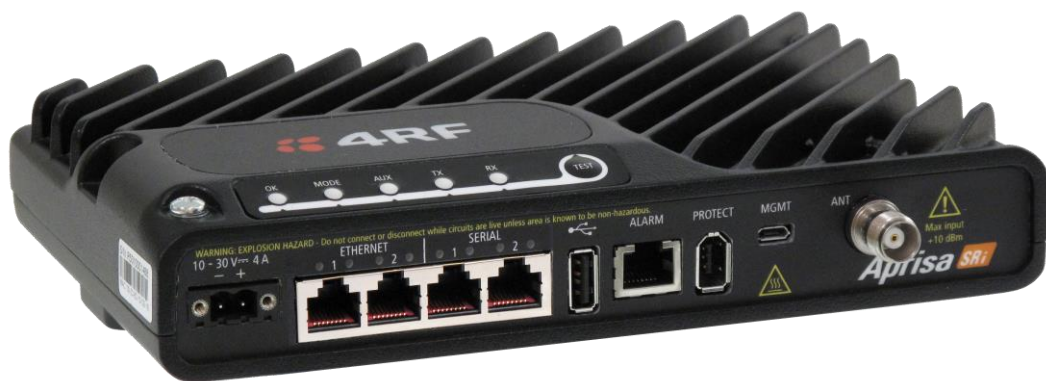




Aprisa **SRi**



Guía Rápida

Radio Aprisa SRi

Abril 2024

Versión 1.4.1

Aprisa SRi Quick Start Guide © 2024 4RF Limited. Todos los derechos reservados. Este documento está protegido por derechos de autor pertenecientes a 4RF Limited y no se puede reproducir ni volver a publicar, ya sea parcial o totalmente, de ninguna forma sin previa autorización escrita de 4RF Limited. Aun cuando se hayan tomado todas las precauciones en la elaboración de este material escrito, 4RF Limited no asume responsabilidad alguna por posibles errores u omisiones, ni por daños resultantes del uso de esta información. Los contenidos y las especificaciones de producto publicados en este material escrito están sujetos a revisión debido a mejoras constantes en los productos, y pueden ser modificados sin previo aviso. Aprisa y el logotipo 4RF son marcas comerciales de 4RF Limited. Todas las demás marcas son propiedad de sus respectivos propietarios.

1. Introducción.....	3
Panel Frontal de Conexiones.....	3
Panel de LED.....	4
Indicadores LED Ethernet y RS-232 RJ-45.....	4
2. Instalación.....	5
2.1. Instale el radio Aprisa SRi y conecte la puesta a tierra de protección	6
2.2. Conecte la antena y después encienda el radio Aprisa SRi	7
2.3. Conéctese a la radio Aprisa SRi (via SuperVisor del CLI)	8
3. Configure el radio Aprisa SRi.....	9
4. Monitoree la intensidad de la señal de radio Aprisa SRi	10
4.1. Monitoree la fuerza de la señal del radio Aprisa SRi	10
4.2. Gerenciamiento de fallas y solución de problemas	10
4.3. Monitoreo del desempeño (RF y Tráfico de Datos)	11
5. Consideraciones de Conformidad	12
Canadá.....	13
México	13

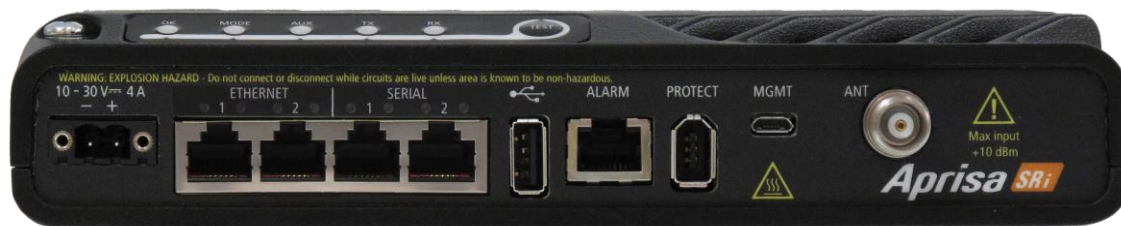
1. Introducción

El radio Aprisa SRi de 4RF es un radio digital Punto-Multipunto (PMP) que suministra comunicaciones de Espectro disperso sin licencia en 915 MHz. Los radios transportan una combinación de datos series y datos Ethernet entre la estación radio base y los radios remotos. Un único Aprisa SRi puede configurarse como una estación base Punto Multipunto o como radio remoto.


Esta guía suministra las instrucciones básicas de instalación y configuración para el radio Aprisa SRi que se muestra en la figura aquí abajo.

También disponemos de un Manual del Usuario más detallado. Consulte el Manual do Usuario para avisos importantes, advertencias y notas y cualquier duda relativa a fallas, configuración, mantenimiento, monitoreo de desempeño y seguridad.

Panel Frontal de Conexiones



Todas las conexiones al radio se realizan en el panel frontal. Las funciones de los conectores son (de izquierda a derecha):

Designador	Descripción
10 - 30 VDC; 4A	+10 to +30 VDC (negativo a tierra) entrada de energía DC usando conectores Molex de 2 pines macho con tornillo de fijación. Las fuentes de energía AC/DC y DC/DC se encuentran disponibles como accesorios.
ETHERNET 1 & 2	Switch Ethernet integrado 10Base-T/100Base-TX de Capa-3 usando RJ45. Usado para tráfico de usuarios Ethernet y gestión del producto.
SERIAL 1 & 2	Dos puertos RS-232 seriales usando conectores RJ45. Usado para tráfico de usuario asincrónico RS-232.
	Puerto Host usando un conector USB estándar tipo A. Usado para actualizar software y reportes de diagnóstico y opcional: puerto asincrónico 1x RS-232 con convertidor USB a RS-232.
ALARM	Puerto de Alarma usando conector RJ45. Usado para dos entradas de alarmas y dos salidas de alarmas.
MGMT	Puerto de gestión usando un conector micro USB tipo B. Usado para acceder a la Interfaz de Comandos de Línea de radio (CLI).
PROTECT	Puerta de protección. No se usa en el SRi.
ANT	TNC, 50 ohm, conector hembra para conexión del cable coaxial de la antena para operación de RF semi-duplex.

Panel de LED

El Aprisa SR+ tiene un panel de pantalla LED que provee información de alarmas / diagnósticos en el sitio sin la necesidad de una PC.



En operación de radio normal, los LEDs indican las siguientes condiciones:

	OK	MODE	AUX	TX	RX
Intermitente rojo		<i>El Radio no ha sido registrado</i>			
Rojo Sólido	<i>Alarma presente con severidad Crítica, Mayor y Menor</i>		<i>La última posición conocida de GPS es inválida cuando el receptor GPS está habilitado</i>	<i>Falla de Ruta TX</i>	<i>Falla de ruta RX</i>
Intermitente Naranja		<i>Función Diagnóstico Activa Distribución de software OTA</i>	<i>Gestionar el tráfico en el Puerto MGMT USB o recibir una posición inválida del GPS</i>		
Naranja Sólido	<i>Alarma presente con Severidad de Advertencia</i>		<i>Detección de dispositivo en el puerto Host USB (momentáneo)</i>		
Intermitente Verde	<i>Actualización de Software Exitosa</i>	<i>Radio Stand-by en estación protegida</i>	<i>Datos Tx/Rx en el Puerto host USB o recepción de posición GPS válida del GPS</i>	<i>Ruta RF de TX está activa</i>	<i>Ruta RF de RX está activa</i>
Verde Sólido	<i>Encendido funcionando OK y sin alarmas</i>	<i>Bloque de Procesador OK o radio activo estación protegida</i>	<i>Interfaz USB OK o última posición conocida de GPS es válida</i>	<i>Ruta Tx OK</i>	<i>Ruta Rx OK</i>

Color del LED	Severidad
Verde	Sin alarmas - información solamente
Naranja	Advertencia de alarma
Rojo	Alarma critica, mayor o menor

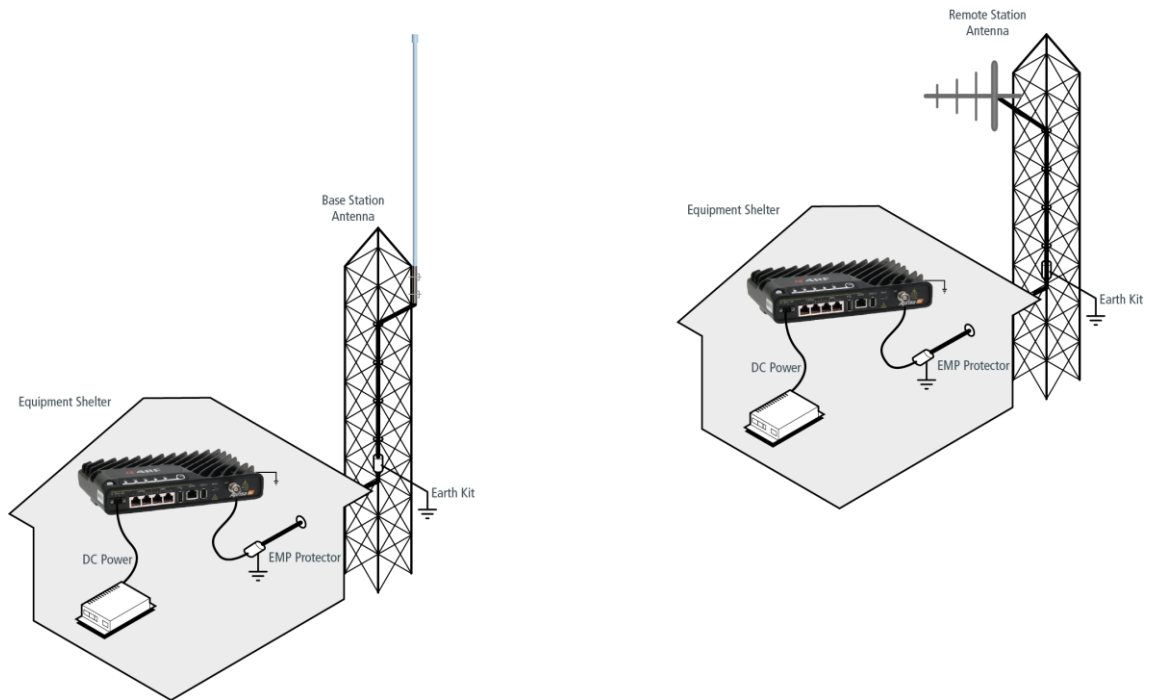
Indicadores LED Ethernet y RS-232 RJ-45

LED	Estado	Explicación da Ethernet	Explicación da RS-232
Verde	Sólido	Señal de ethernet recibido	Dispositivo RS-232 conectado
Naranja	Parpadeando	Tráfico de datos presente en la interfase	Datos presentes en la interfase

2. Instalación

El Aprisa SRi se entrega en una caja conteniendo un radio Aprisa SRi equipado con conector de alimentación eléctrica.

La figura a continuación muestra la instalación típica de la unidad. La siguiente sub sección describe los principales requisitos para su instalación.

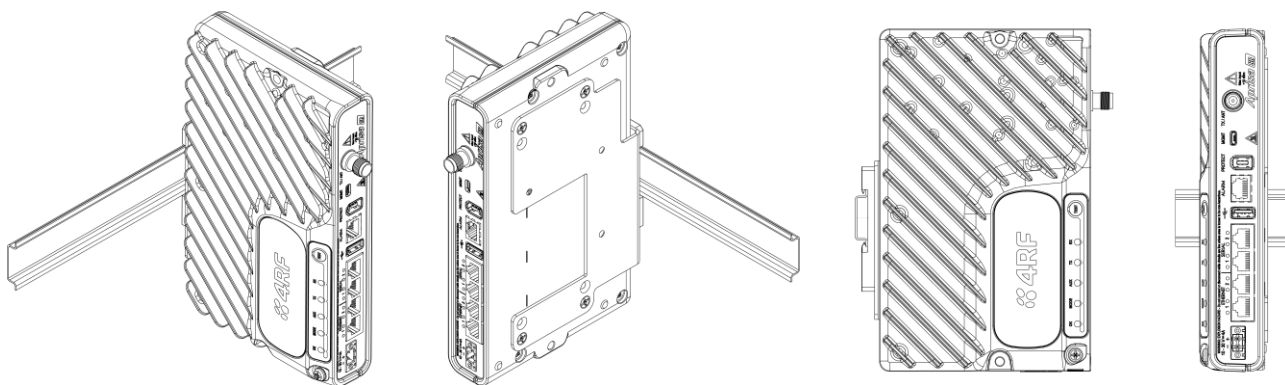


2.1. Instale el radio Aprisa SRi y conecte la puesta a tierra de protección

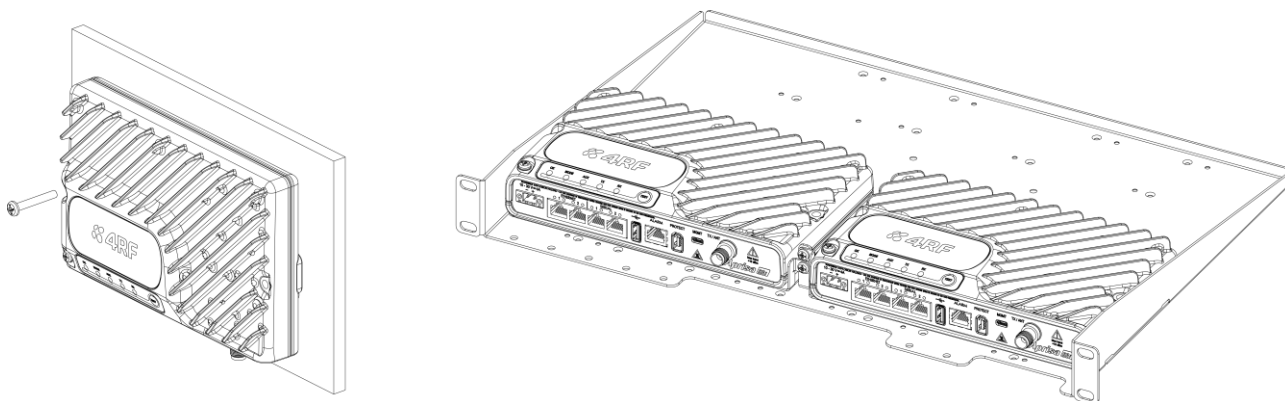
El radio Aprisa SRi tiene cuatro orificios roscados (M4) en la base y dos orificios (para tornillos M5) en el gabinete para el montaje. Las opciones de montaje incluyen:

- Montaje en riel DIN con el soporte de montaje Aprisa SRi (número de la pieza del accesorio opcional 'APGA-MBRK-DIN').
- Montaje en estante (número de la pieza del accesorio opcional 'APGA-MR19-X1U').
- Montaje en pared.
- Gabinetes outdoor.

Montaje en carril DIN Aprisa SRi:



Montaje en estante de pared Aprisa SRi:



El Aprisa SRi posee un punto de conexión de puesta a tierra en la parte superior izquierda y la parte superior derecha del gabinete. Utilice los tornillos M4 suministrados para conectar el gabinete con la puesta a tierra de protección.

El cable de alimentación de la antena debe utilizar kits de puesta a tierra para la protección contra rayos según especificados o suministrados por el fabricante del cable coaxial para conectar a tierra o unir el cable externamente de manera correcta.



Aviso: Si el Aprisa SRi es operado en un lugar cuya temperatura ambiente sea superior a 50°C, el Aprisa SRi debe ser instalado en un lugar con acceso restringido para evitar contacto humano con el disipador de calor del gabinete.

La operación de este equipo está sujeta a las siguientes dos condiciones:

- (1) es posible que este equipo o dispositivo no cause interferencia perjudicial y
- (2) este equipo o dispositivo debe aceptar cualquier interferencia, incluyendo la que pueda causar su operación no deseada.

2.2. Conecte la antena y después encienda el radio Aprisa SRi

Conecte la antena al conector hembra TNC del puerto de antena. Si la antena no está disponible, finalice la puerta 'TX / Ant' con un terminal carga (atenuador) TNC macho de 50 ohmios (mín. 10 vatios).

Aviso: No conecte directamente los dos puertos de antena de la radio sin atenuación de por lo menos 40 dB. El receptor puede dañarse si se aplican señales superiores a +10 dBm en los puertos de antena.



El Aprisa SRi es operado desde una fuente de CC con voltaje entre +10 VDC y +30 VDC (tierra negativa) y consume hasta 35 vatios. 4RF suministra fuentes de alimentación externa como accesorios (consultar el Manual del Usuario Aprisa SRi).

El conector de energía (Molex hembra de 2 pines) es suministrado con el radio. Conecte su fuente de alimentación al conector de energía (- / +) y enchufe el conector en el radio. Los tornillos del conector deben estar fijados para sujetar el conector.



Nota: Los fusibles del radio explotaran si la Fuente de energía se conecta a voltaje mayor que el máximo nominal del equipo o se invierte la polaridad. Dos fusibles de reserva están ubicados en el interior de la carcasa metálica del radio (ver la sección 'Fusibles de Reserva' en el Manual de Usuario del Aprisa SRi).

Encienda su fuente de alimentación. Las luces de LED del radio parpadearán en color naranja por un segundo y después los LEDs indicadores de OK, MODE y AUX quedarán verdes de modo constante y los LEDs indicadores de TX y RX parpadearán en color rojo. Esto es debido a que el Modo de Operación de Terminal de fábrica (default) para todas las radios Aprisa SRi está ajustado como Estación Remota.

Cuando la radio se ha configurado y se ha registrado en la red, los LEDs indicadores de TX y RX quedarán verdes de modo constante o parpadeante si la red está operando correctamente.

El radio Aprisa SRi está listo para operar.

Aviso: En la operación del enlace, la energía de RF se emite desde la antena. No se pare en frente de la antena.

2.3. Conéctese a la radio Aprisa SRi (via SuperVisor del CLI)

El Aprisa SRi tiene una dirección IP de fábrica que es 169.254.50.10 con una máscara de subred 255.255.0.0.

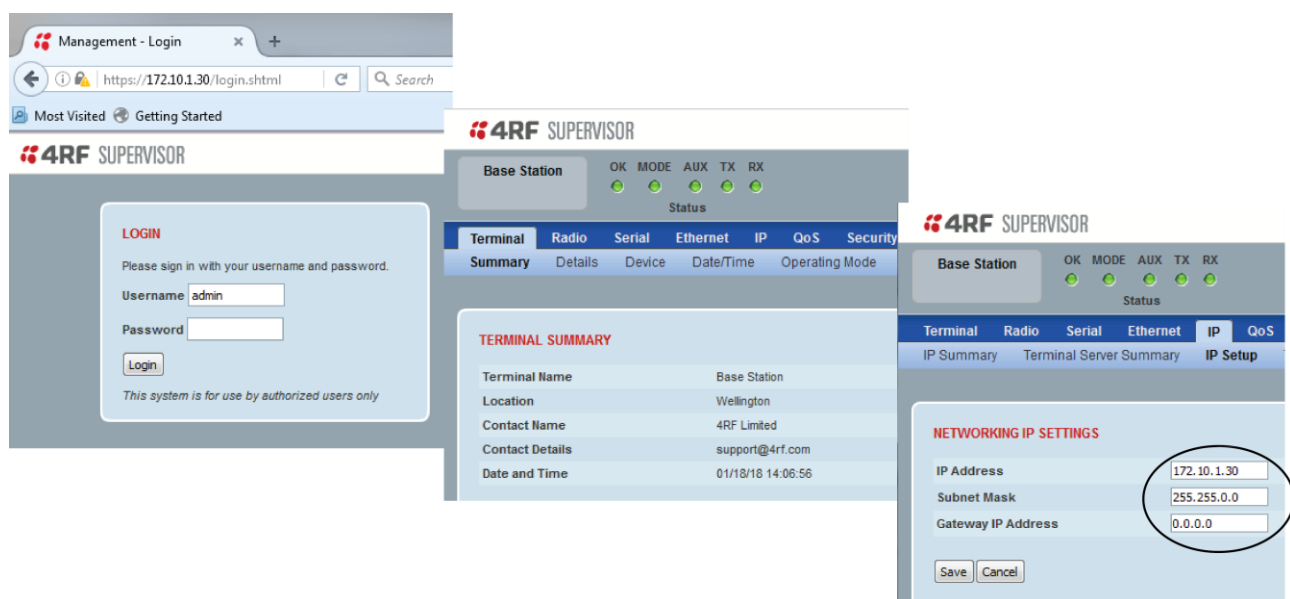
Cada radio en la red de Aprisa SRi debe configurarse con una dirección IP única en la misma subred.

Si la dirección IP del radio es conocida o bien es la Dirección IP patrón, esta puede cambiarse a través de la puerta Ethernet:

- Configure su PC a una dirección IP compatible por ejemplo 169.254.50.1 con una máscara de subred 255.255.0.0.
- Conecte su Puerto de red de la PC a uno de los puertos Ethernet del Aprisa SRi.
- Abra el navegador y tipee `https://169.254.50.10`.

Nota: El Aprisa SRi posee un certificado de Seguridad Auto firmado que puede causar que el browser lance una advertencia de certificado. Es seguro ignorar la advertencia y proseguir. El certificado valido es 'Issued By: 4RF-APRISA' lo que puede verse en el browser.

- Conéctese al radio con el login patrón 'admin' y contraseña 'admin'.
- Cambie la dirección IP, Mascara de Subred y Gateway a direcciones IP compatibles con la red.



The image displays three overlapping screenshots of the 4RF SUPERVISOR web interface. The leftmost screenshot shows the 'Management - Login' page with a login form for 'admin' and a 'Login' button. The middle screenshot shows the 'Terminal Summary' page for 'Base Station' with details like location (Wellington) and contact information. The rightmost screenshot shows the 'NETWORKING IP SETTINGS' page, where the IP Address is set to 172.10.1.30, Subnet Mask to 255.255.0.0, and Gateway IP Address to 0.0.0.0. The IP settings fields are circled in red.

Si la dirección IP del radio es conocida o suministrada de fábrica (default), se puede cambiarla a través del puerto Ethernet:

- Conecte el puerto USB de su PC al puerto USB Aprisa SRi MGMT. Los drivers VCP de Bridge UART de USB son necesarios para conectar el puerto USB del radio a su PC. Usted puede bajar e instalar el driver relevante de:

<https://www.silabs.com/products/development-tools/software/usb-to-uart-bridge-vcp-drivers>

Defina el puerto serial de su PC con 38.400 baud, 8 bits de datos, sin paridad y 1 de bit de parada, sin control de flujo de hardware.

- Acceda el radio con el login 'admin' y la contraseña 'admin' suministrados de fábrica (default).
- En el prompt de comando >>tipee 'cd APRISASR-MIB-4RF' y pulse enter.
 - tipee 'set termEthController1IpAddress xxx.xxx.xxx.xxx' y pulse enter.
 - tipee 'set termEthController1SubnetMask255.255.0.0' y pulse enter.
 - tipee 'set termEthController1Gateway xxx.xxx.xxx.xxx' y pulse enter.

3. Configure el radio Aprisa SRi

El Aprisa SRi posee una configuración de fábrica (default) del Modo de Operación de Terminal como Estación Remota. Un radio en la red Aprisa SRi debe configurarse como Estación Base.

Los otros radios en la red Aprisa SRi se configuran como Estaciones Remotas o Estaciones Repetidoras. Ajustar el Modo de Operación Ethernet y el Modo de Conformidad exigido.

Defina la ID 'Base Station ID' del radio con el mismo valor en toda su red. Todas las estaciones base y sus radios remotos conectados (o sea, red de la estación base) tendrán un valor de 'Base Station ID' exclusivo en caso de proximidad o cobertura próxima entre dos o más redes de la estación base.

Ajustar la Potencia TX y la amplitud del Canal de la Aprisa SRi para estar en conformidad con su licencia de instalación.

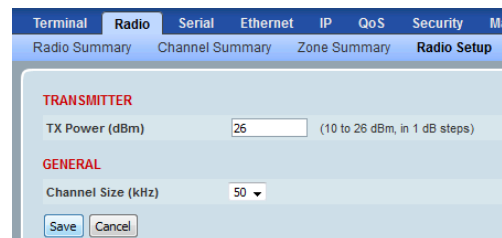
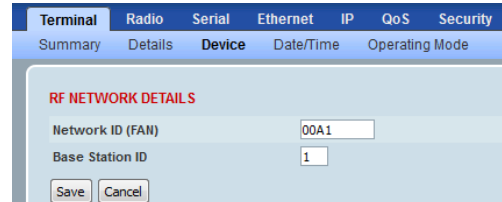
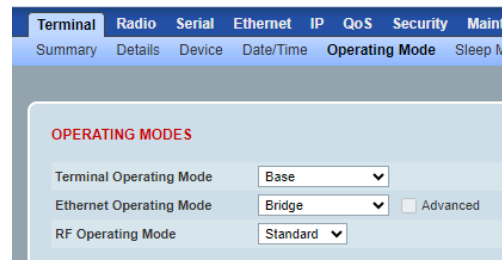
Configuración de las zonas del Aprisa SRi.

Se puede deshabilitar canales específicos dentro de la zona seleccionada para saltos en caso exista una conocida transmisión dentro del canal que pueda causar interferencias a la operación de esta red. La cantidad mínima de canales habilitados es 50.

Si se selecciona un canal en una zona que esta deshabilitada, la zona se habilitará cuando se salve la selección de canales. El valor predeterminado es de todas las zonas habilitadas.

Las frecuencias de zona están predefinidas en el Aprisa SRi para el numero de zona. Las frecuencias de zona están espaciadas en la frecuencia de salto de 62.5 kHz.

Ahora usted puede configurar los ajustes y parámetros de terminal y red remanecientes. Utilice el Manual del Usuario Aprisa SRi para obtener instrucciones detalladas.



Zones	Zone 1	Zone 2	Zone 3	Zone 4	Zone 5	Zone 6	Zone 7	Zone 8
	Enabled	Frequencies (MHz)	Channels Enabled					
1	<input checked="" type="checkbox"/>	902.62500 - 904.53750	35 of 35					
2	<input checked="" type="checkbox"/>	904.59375 - 906.50625	35 of 35					
3	<input checked="" type="checkbox"/>	915.61875 - 917.53125	35 of 35					
4	<input checked="" type="checkbox"/>	917.58750 - 919.50000	35 of 35					
5	<input checked="" type="checkbox"/>	919.55625 - 921.46875	35 of 35					
6	<input checked="" type="checkbox"/>	921.52500 - 923.43750	35 of 35					
7	<input checked="" type="checkbox"/>	923.49375 - 925.40625	35 of 35					
8	<input checked="" type="checkbox"/>	925.46250 - 927.37500	35 of 35					
Enable All		Disable All		280 channels enabled				

4. Monitoree la intensidad de la señal de radio Aprisa SRi

4.1. Monitoree la fuerza de la señal del radio Aprisa SRi

Tras la instalación de la red, la intensidad de la señal de radio puede ser monitoreada en estaciones remotas mediante el ajuste de la radio en el Modo de Prueba.

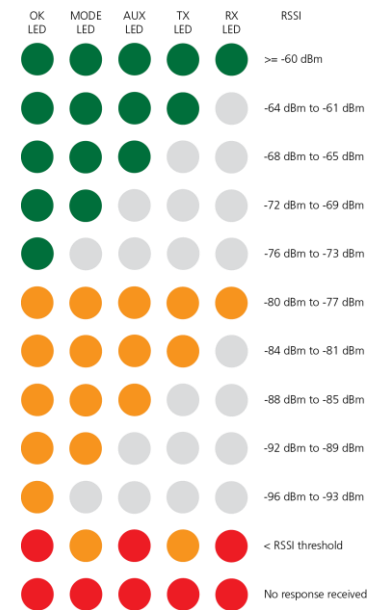
Para iniciar el Modo de Prueba, mantenga pulsado el botón TEST en el panel de LED de la radio hasta que todas las luces de LED parpadeen en color verde (alrededor de 3-5 segundos).

En el Modo de Prueba, el panel de LED presenta una visualización en tiempo real de la RSSI. Ello puede ser usado para ajustar de modo optimizado la intensidad de la señal de la antena.

Obs.: El tiempo de respuesta es variable y puede ser de hasta 5 segundos.

Para salir del Modo de Prueba, mantenga pulsado el botón TEST hasta que todas las luces de LED parpadeen en color rojo (alrededor de 3-5 segundos).

Los LEDs indicadores de OK, MODE y AUX quedarán verdes de modo constante y los LEDs indicadores de TX y RX quedarán verdes de modo constante o parpadeante si la red está operando correctamente.



Para más información, por favor consulte el Manual de Usuario Aprisa SRi disponible en la página Web de <https://www.4rf.com/secure> (requiere loguearse).

4.2. Gerenciamiento de fallas y solución de problemas

El Aprisa SRi soporta varias alarmas para cada sección y bloque de construcción del dispositivo, incluyendo las interfaces. El SuperVisor permite que el usuario visualice el resumen principal de las alarmas en la parte superior de la página del SuperVisor que imita los LEDs del dispositivo y, además de eso, todas las alarmas detalladas del dispositivo (vea SuperVisor > Events > Alarm Summary). Además de eso, o SuperVisor permite que el usuario solucione cualquier problema de alarma usando la página del registro de histórico de eventos para obtener más informaciones sobre la alarma (vea SuperVisor > Events > Event History).

Para obtener más informaciones, consulte el manual del usuario del Aprisa SRi.

The screenshot displays the 4RF SUPERVISOR web interface. At the top, there are navigation tabs for 'Base Station' and 'Network'. Below these, a status bar shows indicators for OK, MODE, AUX, TX, and RX LEDs. The main content area is divided into two sections: 'ALARM SUMMARY' on the left and 'EVENT HISTORY' on the right. The 'ALARM SUMMARY' section shows a tree view of various system components like Transmit Path, Receive Path, and Diagnostic. The 'EVENT HISTORY' section contains a table of recent events.

Log ID	Date/Time	Event ID	Description	State	Severity	Additional Information
113	12/12/2018, 07:11	26	User Authentication Succeeded	inactive	information	SuperVisor, User admin, Local auth OK, IP Addr 172.10.1.1
112	12/12/2018, 07:07	30	Software Start Up	inactive	information	Power on Reset
111	12/12/2018, 05:54	72	User Session Logout	inactive	information	SuperVisor, User admin, IP Addr 172.10.1.1
110	12/12/2018, 05:39	89	User Account Activity	inactive	information	User Account: admin_factory account created
109	12/12/2018, 05:29	26	User Authentication Succeeded	inactive	information	SuperVisor, User admin, Local auth OK, IP Addr 172.10.1.1
108	12/12/2018, 05:27	30	Software Start Up	inactive	information	User Reboot (Management)
107	12/12/2018, 05:27	72	User Session Logout	inactive	information	SuperVisor, User admin, IP Addr 172.10.1.1
106	12/12/2018, 05:24	39	Software Restart Required	active	warning	Ethernet Operating Mode Changed

4.3. Monitoreo del desempeño (RF y Tráfico de Datos)

El Aprisa SRi soporta extensas estadísticas de monitoreo de desempeño y diagnóstico por dispositivo y por puerto de datos. Los resultados del Terminal Aprisa SRi, de cada puerto Serial, de cada puerto Ethernet, del Radio y del Parámetro Monitoreado seleccionado por el Usuario ofrece vista del registro del histórico tanto para un cuarto de Hora como Diario. El SuperVisor permite que el usuario visualice tendencias de los parámetros de monitoreo de desempeño en formato gráfico o en forma de tablas (vea SuperVisor > Monitoring).

Para obtener más informaciones, consulte el manual de usuario del Aprisa SRi.

The screenshots show the 4RF SUPERVISOR interface with the 'Monitoring' tab selected. The interface includes a top navigation bar with 'Terminal', 'Radio', 'Serial', 'Ethernet', 'IP', 'QoS', 'Security', 'Maintenance', 'Events', 'Software', and 'Monitoring'. Below the navigation bar, there are several monitoring panels:

- POWER SUPPLY PARAMETERS:** A table showing power supply data for different voltage levels (12.484 V, 3.305 V, 5.246 V, 13.043 V) with checkboxes for 'User' selection. It also includes filters for 'QHourly', 'Daily', 'L: QHourly', 'L: Daily', and 'L: Current'.
- RADIO PARAMETERS:** A table with columns for 'Transmitter', 'Receiver', 'Transmit Path', and 'Receive Path'. It shows data for a 'Remote Radio' with fields for 'Node Name', 'Rx RSSI', 'Rx Freq Error', 'Rx Mod', and 'Rx Timestamp'. It also includes filters for 'QHourly', 'Daily', 'L: QHourly', 'L: Daily', and 'L: Current'.
- ETHERNET PORT PARAMETERS:** A table showing statistics for four ports (Port 1 Tx, Port 1 Rx, Port 2 Tx, Port 2 Rx) with columns for 'Packets' and 'Bytes'. It includes filters for 'QHourly', 'Daily', 'L: QHourly', 'L: Daily', and 'L: Current'.
- SERIAL PORT PARAMETERS:** A table showing statistics for 'Port 1', 'Port 2', and 'USB Serial Port' with columns for 'Maximum Capacity', 'Packets Transmitted', 'Bytes Transmitted', 'Packets Received', 'Bytes Received', 'Errored Bytes Received', and 'Dropped Bytes (Congestion)'. It includes filters for 'QHourly', 'Daily', 'L: QHourly', 'L: Daily', and 'L: Current', along with a 'Reset' button.

5. Consideraciones de Conformidad

El Aprisa SRi es un producto de radio profesional y, como tal, debe ser instalado por un instalador debidamente entrenado y calificado que este consciente de los requisitos regulatorios locales existentes en el momento de la instalación y sea capaz de garantizar que las reglamentaciones se cumplan.

La energía irradiada isotrópica equivalente máxima (EIRP) permitida a partir del Aprisa SRi está regulada y no puede exceder los límites previstos en la siguiente tabla. Para atender a esa exigencia regulatoria; el conocimiento de la ganancia de la antena y la pérdida del cable coaxial deben conocerse antes de definir la potencia de salida del transmisor.

Exigencia regulatoria	Banda de frecuencia	Máxima EIRP ¹	Potencia media máxima equivalente del SRi (R_{dBm})
USA, FCC Part 15.247	902 MHz a 928 MHz	+36 dBm PEP	+32 dBm
Canadá, ISED RSS-247	902 MHz a 928 MHz	+36 dBm PEP	+32 dBm
Australia, ACMA AS/NZS 4268	915 MHz a 928 MHz	+30 dBm	+30 dBm
Nueva Zelanda, Licencia general de radio del usuario para dispositivos de corto alcance	915 MHz a 928 MHz	+30 dBm	+30 dBm
Nueva Zelanda, Licencia general de radio del usuario para dispositivos de corto alcance	920 MHz a 928 MHz	+36 dBm	+36 dBm
Brazil, Ato No. 14.448, de 4 de Diciembre, 2017	902 MHz a 907.5 MHz & 915 MHz a 928 MHz	+36 dBm PEP	+30 dBm
Mexico, NOM-208-SCFI-2016	902 MHz a 928 MHz	+36 dBm PEP	+30 dBm
Peru	915 MHz a 928 MHz	+30 dBm	+30 dBm

El Aprisa SRi tiene una potencia media máxima de salida de +26 dBm en una antena de 50 ohm que equivale a un pico máximo de potencia de +30 dBm PEP. Para determinar la potencia máxima a ser definida en el Aprisa SRi, los siguientes parámetros de instalación deben conocerse:

1. Potencia media equivalente del Aprisa SRi para EIRP máxima permitida (especificada en dBm) R_{dBm}
2. Ganancia isotrópica de la antena (especificado en dBi) G_{dBi}
3. Pérdida del cable coaxial entre el Aprisa SRi y la antena (especificada en dB/m) $L_{dB/m}$
4. Longitud del cable coaxial entre el Aprisa SRi y la antena (especificado en metros) d_m

A partir de esas Informaciones más encima, la configuración de la potencia del Aprisa SRi (P_{dBm}) puede calcularse para garantizar la operación dentro de los requisitos regulatorios usando la fórmula:

$$P_{dBm} = R_{dBm} + (d_m \times L_{dB/m}) - G_{dBi}$$

Las Informaciones de ganancia de antena pueden obtenerse del fabricante de antenas y se expresan en términos de dBi, referenciadas a un irradiador isotrópico, o dBd, referenciados a un dipolo.

Si la ganancia estuviere expresado en dBd, puede convertirse a dBi adicionando 2,15 dB al valor de la ganancia.

A seguir, un ejemplo de cálculos de potencia del transmisor:

Tipo e ganancia de la antena	Longitud y pérdida del cable coaxial	Límite Regulatorio	Configuración máxima de potencia del SRi
Yagi, 11 dBi	10 m de ½" Heliax @ 0.11 dB/m resultando en la pérdida de 1.1 dB	+36 dBm PEP	22 dBm
Painel, 12 dBi	33 m de RG214 @ 0.22 dB/m resultando en la pérdida de 7.3 dB	+30 dBm	25 dBm
Dipolo, 3.5 dBi	3 m de RG214 @ 0.22 dB/m resultando en la pérdida de 0.66 dB	+30 dBm	26 dBm
Grid, 18 dBi	15 m de ½" Heliax @ 0.11 dB/m resultando en la pérdida de 1.65 dB	+30 dBm	13 dBm

¹ Estos están correctos en el momento de esta impresión. El instalador debe garantizar que la instalación cumpla los requisitos regulatorios en el momento de la instalación.

Canadá

This radio transmitter Aprisa SRi ISED: 6772A-SI902M160 has been approved by Industry Canada to operate with the antenna types listed below with the maximum permissible gain indicated. Antenna types not included in this list, having a gain greater than the maximum gain indicated for that type, are strictly prohibited for use with this device.

Cet émetteur radio Aprisa SRi ISED: 6772A-SI902M160 a été approuvé par Industrie Canada pour fonctionner avec les types d'antenne énumérés ci-dessous avec le gain maximum autorisé indiqué. Les types d'antennes non inclus dans cette liste, ayant un gain supérieur au gain maximum indiqué pour ce type, sont strictement interdits d'utilisation avec cet appareil.

México

La operación de este equipo está sujeta a las siguientes dos condiciones:

- (1) es posible que este equipo o dispositivo no cause interferencia perjudicial y
- (2) este equipo o dispositivo debe aceptar cualquier interferencia, incluyendo la que pueda causar su operación no deseada.

Este equipo ha sido diseñado para operar con las antenas que enseguida se enlistan y para una ganancia máxima de antena de 6 dBi.

El uso con este equipo de antenas no incluidas en esta lista o que tengan una ganancia mayor que 6 dBi quedan prohibidas. La impedancia requerida de la antena es de 50 ohms.